



### Especificaciones

Plazas: 1 plaza.  
 Medidas: 1400 x 1400 x 550 mm.  
 Medidas embalaje: 1450 x 1450 x 700 mm.  
 Material: PRFV (Poliéster reforzado en fibra de vidrio).  
 Color: Color estándar blanco. Consultar para otros colores.  
 Voltaje: 220/240 V 50 Hz.  
 Sistema de protección: IPX5  
 Peso: 55 kg.  
 Espesor: 7/12 mm.  
 Capacidad recomendada: 300 l.

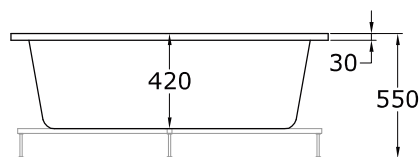
### Equipación

Casco de bañera.  
 Reposacabezas: 1  
 Estructura: Metálica regulable.  
 Desagüe: Automático.  
 Pulsador on/off neumático agua/aire: 1  
 Reguladores de intensidad de hidromasaje: 1  
 Succiones de recirculación: 1  
 Total jets: 6 Jets agua/aire masaje.  
 Motores: Bomba de hidromasaje bajo consumo 800w  
 Caudal: 300 l/min.

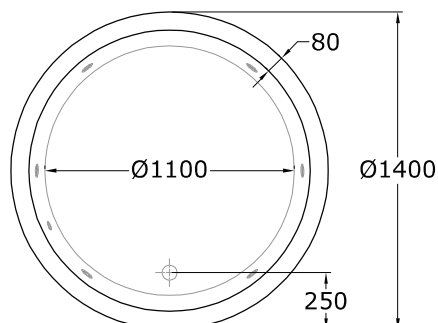
**Equipación Opcional:** Asas, desinfección por ozono, grifería, calentador y luz.

### Dibujos técnicos

Alzado



Planta





### Especificaciones

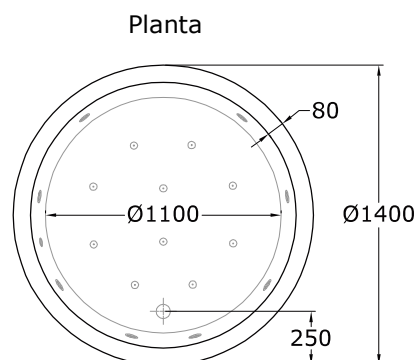
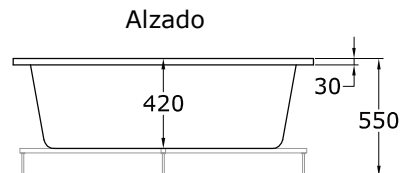
Plazas: 1 plaza.  
 Medidas: 1400 x 1400 x 550 mm.  
 Medidas embalaje: 1450 x 1450 x 700 mm.  
 Material: PRFV (Poliéster reforzado en fibra de vidrio).  
 Color: Color estándar blanco. Consultar para otros colores.  
 Voltaje: 220/240 V 50 Hz  
 Sistema de protección: IPX5.  
 Peso: 55 kg.  
 Espesor: 7/12 mm.  
 Capacidad recomendada: 300 l.

### Equipación

Casco de bañera.  
 Reposacabezas: 1  
 Estructura: Metálica antivibratoria regulable.  
 Desagüe: Automático cromo.  
 Pulsador on/off neumático burbujas: 2  
 Reguladores de intensidad de hidromasaje: 1  
 Succiones de recirculación: 1  
 Total jets: 18: -6 Jets agua/aire orientables y regulables.  
                   -2 Jets plantares agua/aire orientables y regulables.  
                   -10 Jets aire.  
 Motores: -Bomba de hidromasaje bajo consumo 800 w.  
                   Caudal: 300 l/min.  
                   -Bomba de aire bajo consumo 400w. Ruido <69 db (A).

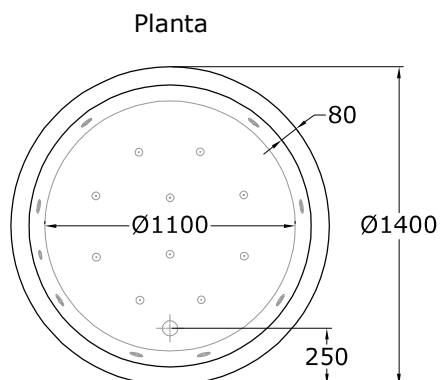
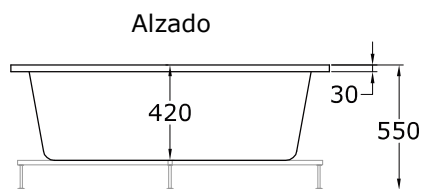
**Equipación Opcional:** Asas, desinfección por ozono, grifería, calentador y luz.

### Dibujos técnicos





### Dibujos técnicos



### Especificaciones

Plazas: 1 plaza.  
 Medidas: 1400 x 1400 x 550 mm.  
 Medidas embalaje: 1450 x 1450 x 700 mm.  
 Material: PRFV (Poliéster reforzado en fibra de vidrio).  
 Color: Color estándar blanco. Consultar para otros colores.  
 Voltaje: 220/240 V 50 Hz.  
 Sistema de protección: IPX5.  
 Espesor: 7/12 mm.  
 Capacidad recomendada: 300 l.  
 Peso: 55 kg.

### Equipación

Casco de bañera.  
 Reposacabezas: 1  
 Cromoterapia.  
 Aromaterapia.  
 Detector de nivel de agua.  
 Desinfección por ozono (O3).  
 Estructura: Metálica antivibratoria regulable.  
 Desagüe: Automático cromo.  
 Kit grifería: con monomando, mango de ducha y caño.  
 Panel Digital: Con pantalla LCD, radio, control de seguridad, indicador y control de temperatura.  
 Reguladores de intensidad de hidromasaje: 1  
 Succiones de recirculación: 1  
 Total jets: 18: -6 Jets agua/aire orientables y regulables.  
                   -2 Jets plantares agua/aire orientables y regulables.  
                   -10 Jets aire.  
 Motores: -Bomba de hidromasaje bajo consumo 800 w.  
                   Caudal: 300 l/min.  
                   -Bomba de aire bajo consumo 400 w.  
                   Ruido <69 db (A.)  
                   -Calentador: 1500 w con regulación de temperatura.

**Equipación Opcional:** Asas.