



Especificaciones

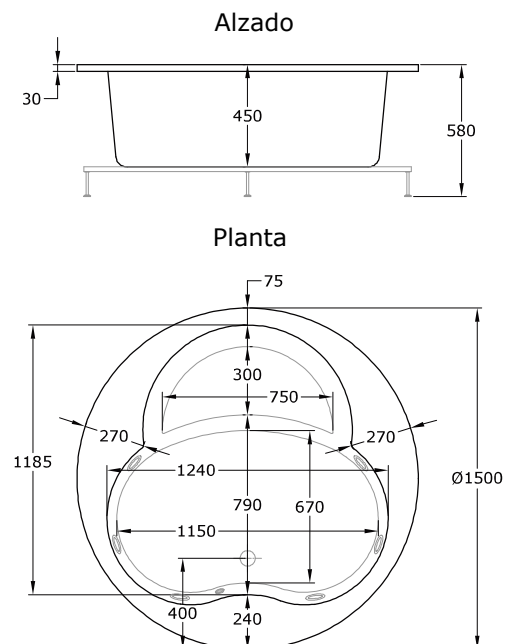
Plazas: 2 plazas.
 Medidas: 1500 x 1500 x 580 mm.
 Medidas embalaje: 1550 x 1550 x 730 mm.
 Material: PRFV (Poliéster reforzado en fibra de vidrio).
 Color: Color estándar blanco. Consultar para otros colores.
 Voltaje: 220/240 V 50 Hz.
 Sistema de protección: IPX5
 Peso: 60 kg.
 Espesor: 7/12 mm.
 Capacidad recomendada: 250 l.

Equipación

Casco de bañera.
 Faldón.
 Reposacabezas: 2.
 Estructura: Metálica regulable.
 Desagüe: Automático.
 Pulsador on/off neumático agua/aire: 1
 Reguladores de intensidad de hidromasaje: 1
 Succiones de recirculación: 1
 Total jets: 6 Jets agua/aire masaje.
 Motores: Bomba de hidromasaje bajo consumo 800w.
 Caudal: 300 l/min.

Equipación Opcional: Asas, desinfección por ozono, grifería, calentador y luz.

Dibujos técnicos





Especificaciones

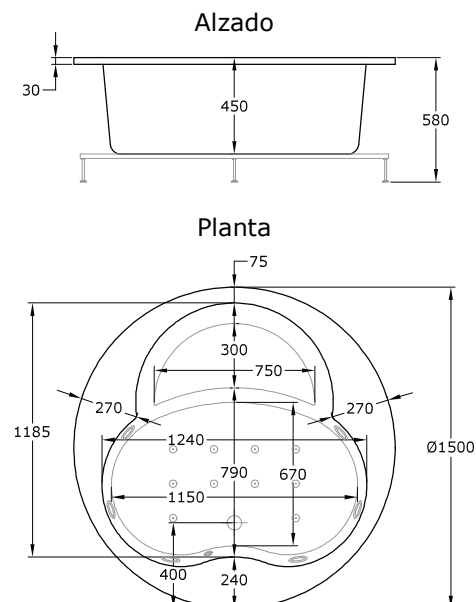
Plazas: 2 plazas.
 Medidas: 1500 x 1500 x 580 mm.
 Medidas embalaje: 1550 x 1550 x 730 mm.
 Material: PRFV (Poliéster reforzado en fibra de vidrio).
 Color: Color estándar blanco. Consultar para otros colores.
 Voltaje: 220/240 V 50 Hz.
 Sistema de protección: IPX5
 Peso: 60 kg.
 Espesor: 7/12 mm.
 Capacidad recomendada: 250 l.

Equipación

Casco de bañera.
 Faldón.
 Reposacabezas: 2.
 Estructura: Metálica antivibratoria regulable.
 Desagüe: Automático cromo.
 Pulsador on/off neumático burbujas: 2.
 Reguladores de intensidad de hidromasaje: 1
 Succiones de recirculación: 1
 Total jets: 16: -6 Jets agua/aire orientables y regulables.
 -10 Jets aire.
 Motores: -Bomba de hidromasaje bajo consumo 800 w.
 Caudal: 300 l/min.
 -Bomba de aire bajo consumo 400 w. Ruido <69 db (A).

Equipación Opcional: Asas, desinfección por ozono, grifería, calentador y luz.

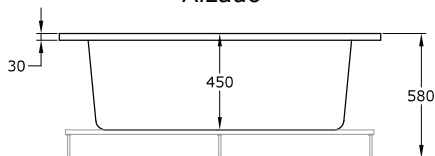
Dibujos técnicos



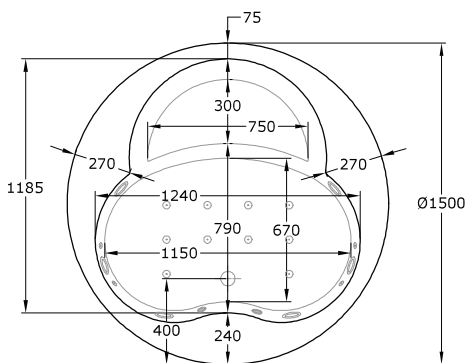


Dibujos técnicos

Alzado



Planta



Especificaciones

- Plazas: 2 plazas.
- Medidas: 1500 x 1500 x 580 mm.
- Medidas embalaje: 1550 x 1550 x 730 mm.
- Material: PRFV (Poliéster reforzado en fibra de vidrio).
- Color: Color estándar blanco. Consultar para otros colores.
- Voltaje: 220/240 V 50 Hz.
- Sistema de protección: IPX5
- Peso: 60 kg.
- Espesor: 7/12 mm.
- Capacidad recomendada: 250 l.

Equipación

- Casco de bañera.
- Faldón.
- Reposacabezas: 2.
- Cromoterapia.
- Aromaterapia.
- Detector de nivel de agua.
- Desinfección por ozono (O3).
- Estructura: Metálica antivibratoria regulable.
- Desagüe: Automático cromo.
- Kit grifería: con monomando, mango de ducha y caño.
- Panel Digital: Con pantalla LCD, radio, control de seguridad, indicador y control de temperatura.
- Reguladores de intensidad de hidromasaje: 1
- Succiones de recirculación: 1
- Total jets: 20: -6 Jets agua/aire orientables y regulables.
- 10 Jets aire.
- 4 jets lumbares.
- Motores: -Bomba de hidromasaje bajo consumo 800 w.
- Caudal: 300 l/min.
- Bomba de aire bajo consumo 400 w.
- Ruido <69 db (A).
- Calentador: 1500 w con regulación de temperatura.

Equipación Opcional: Asas.