



Especificaciones

Plazas: 2 plazas.
 Medidas: 1800 x 850 x 550 mm.
 Medidas embalaje: 1850 x 900 x 700 mm.
 Material: PRFV (Poliéster reforzado en fibra de vidrio).
 Color: Color estándar blanco. Consultar para otros colores.
 Voltaje: 220/240 V 50 Hz.
 Sistema de protección: IPX5
 Peso: 45 kg.
 Espesor: 7/12 mm.
 Capacidad (recomendada): 200 l.

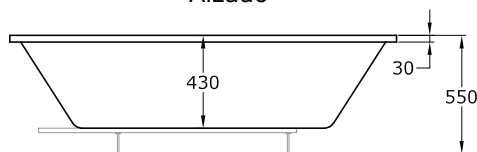
Equipación

Casco de bañera.
 Reposacabezas: 2.
 Faldón: Incluido.
 Estructura: Metálica regulable.
 Desagüe: Automático.
 Pulsador on/off neumático agua/aire: 1
 Reguladores de intensidad de hidromasaje: 1
 Succiones de recirculación: 1
 Total jets: 6 Jets agua/aire orientables y regulables.
 Motores: Bomba de hidromasaje bajo consumo 800 w.
 Caudal: 300 l/min.

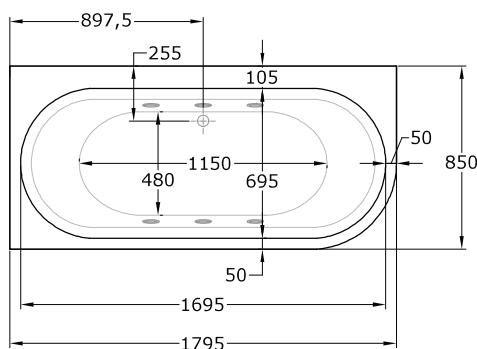
Equipación Opcional: Asas, desinfección por ozono, grifería, calentador y luz.

Dibujos técnicos

Alzado



Planta





Especificaciones

Plazas: 2 plazas.
 Medidas: 1800 x 850 x 550 mm.
 Medidas embalaje: 1850 x 900 x 700 mm.
 Material: PRFV (Poliéster reforzado en fibra de vidrio).
 Color: Color estándar blanco. Consultar para otros colores.
 Voltaje: 220/240 V 50 Hz.
 Sistema de protección: IPX5
 Peso: 45 kg.
 Espesor: 7/12 mm.
 Capacidad (recomendada): 200 l.

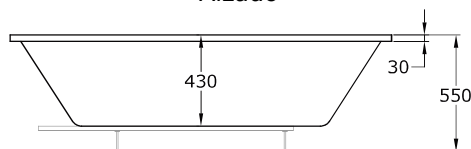
Equipación

Casco de bañera.
 Reposacabezas: 2
 Faldón: Incluido.
 Estructura: Metálica antivibratoria regulable.
 Desagüe: Automático cromo.
 Pulsador on/off neumático burbujas: 2.
 Reguladores de intensidad de hidromasaje: 1
 Succiones de recirculación: 1
 Total jets: 16: -6 Jets agua/aire orientables y regulables.
 -10 Jets aire.
 Motores: -Bomba de hidromasaje bajo consumo 800 w.
 Caudal: 300 l/min.
 -Bomba de aire bajo consumo 400w. Ruido <69 db (A).

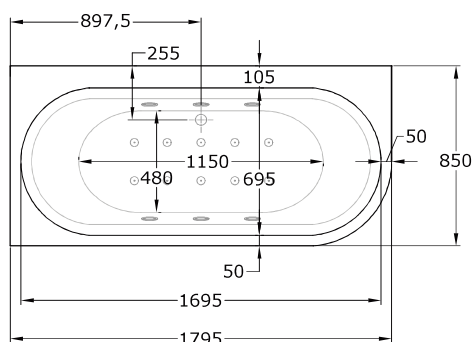
Equipación Opcional: Asas, desinfección por ozono, grifería, calentador y luz.

Dibujos técnicos

Alzado



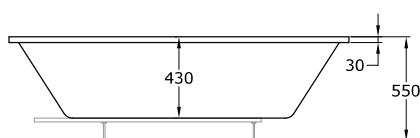
Planta



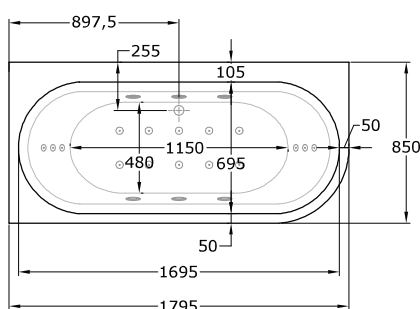


Dibujos técnicos

Alzado



Planta



Especificaciones

- Plazas: 2 plazas.
- Medidas: 1800 x 850 x 550 mm.
- Medidas embalaje: 1850 x 900 x 700 mm.
- Material: PRFV (Poliéster reforzado en fibra de vidrio).
- Color: Color estándar blanco. Consultar para otros colores.
- Voltaje: 220/240 V 50 Hz.
- Sistema de protección: IPX5
- Peso: 45 kg.
- Espesor: 7/12 mm.
- Capacidad (recomendada): 200 l.

Equipación

- Casco de bañera.
- Reposacabezas: 2
- Faldón: Incluido.
- Estructura: Metálica antivibratoria regulable.
- Desagüe: Automático cromo.
- Kit grifería: Mono-mando, mango de ducha extraíble y cascada.
- Cromoterapia.
- Aromaterapia.
- Detector de nivel de agua.
- Desinfección por ozono (O3).
- Panel Digital: Con pantalla LCD, radio, control de seguridad, indicador y control de temperatura.
- Reguladores de intensidad de hidromasaje: 1
- Succiones de recirculación: 1
- Total jets: 22: -6 Jets agua/aire orientables y regulables.
-10 Jets aire.
-6 Jets lumbares.
- Motores: -Bomba de hidromasaje bajo consumo 800 w.
Caudal: 300 l/min.
-Bomba de aire bajo consumo 400w.
Ruido <69 db (A).
-Calentador: 1500w con regulación de temperatura.

Equipación Opcional

- Asas.