



Especificaciones

Plazas: 2 plazas.
 Medidas: 1450 x 1450 x 580 mm.
 Medidas embalaje: 1500 x 1500 x 730 mm.
 Material: PRFV (Poliéster reforzado en fibra de vidrio).
 Color: Color estándar blanco. Consultar para otros colores.
 Voltaje: 220/240 V 50 Hz.
 Sistema de protección: IPX5
 Peso: 65 kg.
 Espesor: 7/12 mm.
 Capacidad: 350 l.

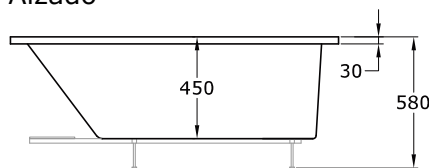
Equipación

Casco de bañera.
 Reposacabezas: 2.
 Estructura: Metálica regulable.
 Desagüe: Automático.
 Pulsador on/off neumático agua/aire: 1
 Reguladores de intensidad de hidromasaje: 1
 Succiones de recirculación: 1
 Total jets: 6 Jets agua/aire orientables y regulables.
 Motores: Bomba de hidromasaje bajo consumo 800 w.
 Caudal: 300 l/min.

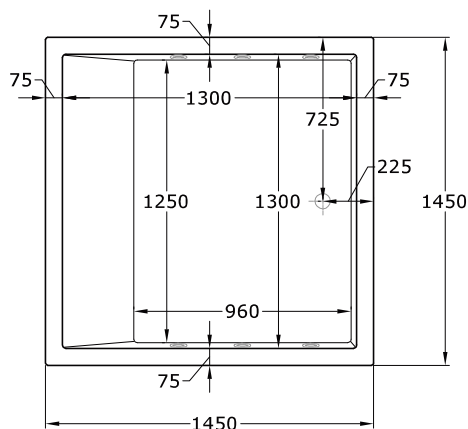
Equipación Opcional: Faldón, asas, desinfección por ozono, grifería, calentador y luz.

Dibujos técnicos

Alzado



Planta





Especificaciones

Plazas: 2 plazas.
 Medidas: 1450 x 1450 x 580 mm.
 Medidas embalaje: 1500 x 1500 x 730 mm.
 Material: PRFV (Poliéster reforzado en fibra de vidrio).
 Color: Color estándar blanco. Consultar para otros colores.
 Voltaje: 220/240 V 50 Hz.
 Sistema de protección: IPX5
 Peso: 65 kg.
 Espesor: 7/12 mm.
 Capacidad: 350 l.

Equipación

Casco de bañera.
 Reposacabezas: 2.
 Estructura: Metálica antivibratoria regulable.
 Desagüe: Automático cromo.
 Pulsador on/off neumático burbujas: 2.
 Reguladores de intensidad de hidromasaje: 1
 Succiones de recirculación: 1
 Total jets: 20: -8 Jets agua/aire orientables y regulables.
 -12 Jets aire.
 Motores: -Bomba de hidromasaje bajo consumo 1250 w.
 Caudal: 375 l/min.
 -Bomba de aire bajo consumo 400w. Ruido <69 db (A).

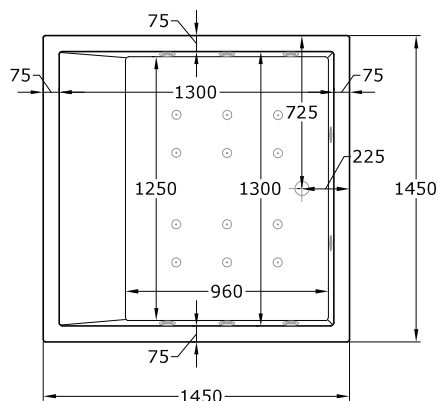
Equipación Opcional: Faldón, asas, desinfección por ozono, grifería, calentador y luz.

Dibujos técnicos

Alzado



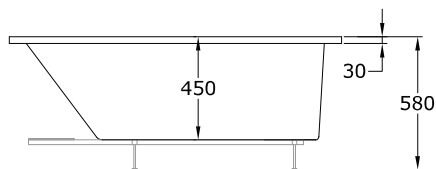
Planta



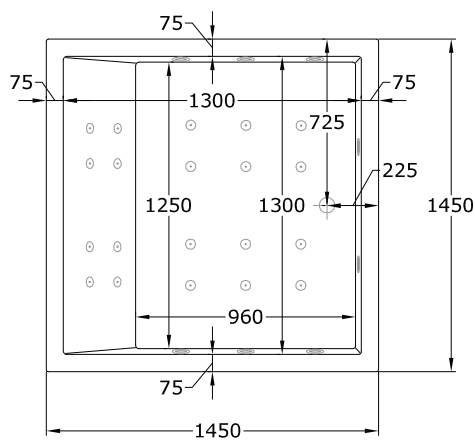


Dibujos técnicos

Alzado



Planta



Especificaciones

- Plazas: 2 plazas.
- Medidas: 1450 x 1450 x 580 mm.
- Medidas embalaje: 1500 x 1500 x 730 mm.
- Material: PRFV (Poliéster reforzado en fibra de vidrio).
- Color: Color estándar blanco. Consultar para otros colores.
- Voltaje: 220/240 V 50 Hz.
- Sistema de protección: IPX5
- Peso: 65 kg.
- Espesor: 7/12 mm.
- Capacidad: 350 l.

Equipación

- Casco de bañera.
- Cromoterapia.
- Aromaterapia.
- Detector de nivel de agua.
- Desinfección por ozono (O3).
- Reposacabezas: 2.
- Estructura: Metálica antivibratoria regulable.
- Desagüe: Automático cromo.
- Kit grifería: Mono-mando, mango de ducha extraíble y cascada.
- Panel Digital: Con pantalla LCD, radio, control de seguridad, indicador y control de temperatura.
- Reguladores de intensidad de hidromasaje: 1
- Succiones de recirculación: 1
- Total jets: 28:
 - 8 Jets agua/aire orientables y regulables.
 - 12 Jets aire.
 - 8 Jets lumbares.
- Motores:
 - Bomba de hidromasaje bajo consumo 1250 w. Caudal: 375 l/min.
 - Bomba de aire bajo consumo 400w.
 - Ruido <69 db (A).
 - Calentador: 1500w con regulación de temperatura.

Equipación Opcional

- Faldón y asas.