



### Especificaciones

Plazas: 2 plazas.  
 Medidas: 1800 x 1800 x 650 mm.  
 Medidas embalaje: 1850 x 1850 x 800 mm.  
 Material: PRFV (Poliéster reforzado en fibra de vidrio).  
 Color: Color estándar blanco. Consultar para otros colores.  
 Voltaje: 220/240 V 50 Hz.  
 Sistema de protección: IPX5  
 Peso: 75 kg.  
 Espesor: 7/12 mm.  
 Capacidad recomendada: 700 l.

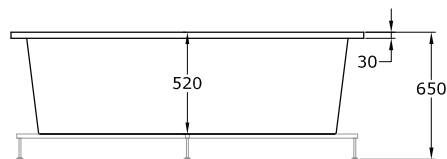
### Equipación

Casco de bañera.  
 Reposacabezas: 2  
 Estructura: Metálica regulable.  
 Desagüe: Automático.  
 Pulsador on/off neumático agua/aire: 1  
 Reguladores de intensidad de hidromasaje: 1  
 Succiones de recirculación: 1  
 Total jets: 6 Jets agua/aire masaje.  
 Motores: Bomba de hidromasaje bajo consumo 800w.  
 Caudal: 300 l/min.

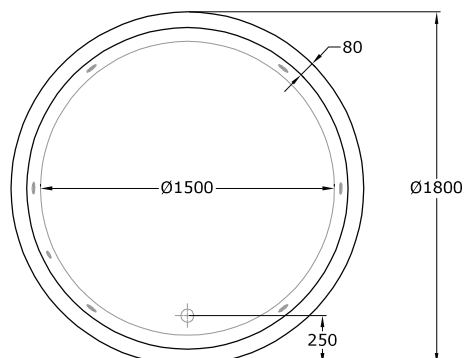
**Equipación Opcional:** Asas, desinfección por ozono, grifería, calentador y luz.

### Dibujos técnicos

Alzado



Planta





### Especificaciones

Plazas: 2 plazas.  
 Medidas: 1800 x 1800 x 650 mm.  
 Medidas embalaje: 1850 x 1850 x 800 mm.  
 Material: PRFV (Poliéster reforzado en fibra de vidrio).  
 Color: Color estándar blanco. Consultar para otros colores.  
 Voltaje: 220/240 V 50 Hz.  
 Sistema de protección: IPX5.  
 Peso: 75 kg.  
 Espesor: 7/12 mm.  
 Capacidad recomendada: 700 l.

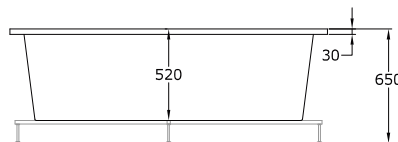
### Equipación

Casco de bañera.  
 Reposacabezas: 2  
 Estructura: Metálica antivibratoria regulable.  
 Desagüe: Automático cromo.  
 Pulsador on/off neumático burbujas: 2  
 Reguladores de intensidad de hidromasaje: 1  
 Succiones de recirculación: 1  
 Total jets: 18: -6 Jets agua/aire orientables y regulables.  
                   -2 Jets plantares agua/aire orientables y regulables.  
                   -10 Jets aire.  
 Motores: -Bomba de hidromasaje bajo consumo 1250w.  
                   Caudal: 375 l/min.  
                   -Bomba de aire bajo consumo 400w. Ruido <69 db (A).

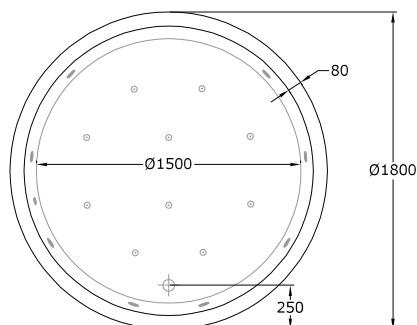
**Equipación Opcional:** Asas, desinfección por ozono, grifería, calentador y luz.

### Dibujos técnicos

#### Alzado



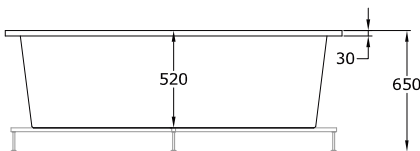
#### Planta



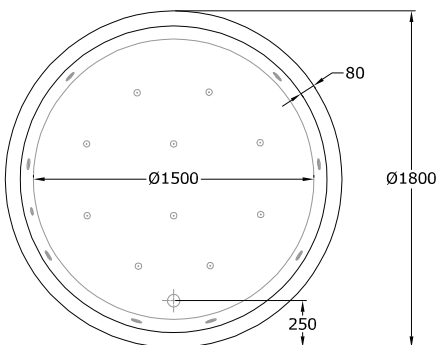


### Dibujos técnicos

Alzado



Planta



### Especificaciones

Plazas: 2 plazas.  
 Medidas: 1800 x 1800 x 650 mm.  
 Medidas embalaje: 1850 x 1850 x 800 mm.  
 Material: PRFV (Poliéster reforzado en fibra de vidrio).  
 Color: Color estándar blanco. Consultar para otros colores.  
 Voltaje: 220/240 V 50 Hz.  
 Sistema de protección: IPX5.  
 Espesor: 7/12 mm.  
 Capacidad recomendada: 700 l.  
 Peso: 75 kg.

### Equipación

Casco de bañera.  
 Reposacabezas: 2  
 Cromoterapia.  
 Aromaterapia.  
 Detector de nivel de agua.  
 Desinfección por ozono (O3).  
 Estructura: Metálica antivibratoria regulable.  
 Desagüe: Automático cromo.  
 Kit grifería: con monomando, mango de ducha y caño.  
 Panel Digital: Con pantalla LCD, radio, control de seguridad, indicador y control de temperatura.  
 Reguladores de intensidad de hidromasaje: 1  
 Succiones de recirculación: 1  
 Total jets: 18: -6 Jets agua/aire orientables y regulables.  
                   -2 Jets plantares agua/aire orientables y regulables.  
                   -10 Jets aire.  
 Motores: -Bomba de hidromasaje bajo consumo 1250w.  
                   Caudal: 375 l/min.  
                   -Bomba de aire bajo consumo 400w.  
                   Ruido <69 db (A).  
                   -Calentador: 1500w con regulación de temperatura.

**Equipación Opcional:** Asas.