



Especificaciones

Plazas: 2 plazas.
 Medidas: 1600 x 1600 x 550 mm.
 Medidas embalaje: 1650 x 1650 x 700 mm.
 Material: PRFV (Poliéster reforzado en fibra de vidrio).
 Color: Color estándar blanco. Consultar para otros colores.
 Voltaje: 220/240 V 50 Hz.
 Sistema de protección: IPX5
 Peso: 75 kg.
 Espesor: 7/12 mm.
 Capacidad recomendada: 375 l.

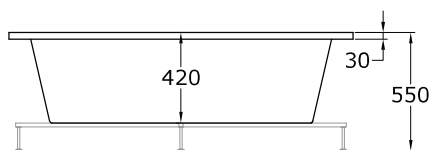
Equipación

Casco de bañera.
 Faldón.
 Reposacabezas: 2
 Estructura: Metálica regulable.
 Desagüe: Automático.
 Pulsador on/off neumático agua/aire: 1
 Reguladores de intensidad de hidromasaje: 1
 Succiones de recirculación: 1
 Total jets: 6 Jets agua/aire masaje.
 Motores: Bomba de hidromasaje bajo consumo 800 w.
 Caudal: 300 l/min.

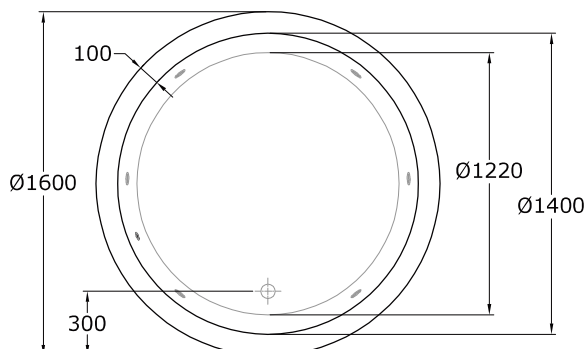
Equipación Opcional: Asas, desinfección por ozono, grifería, calentador y luz.

Dibujos técnicos

Alzado



Planta





Especificaciones

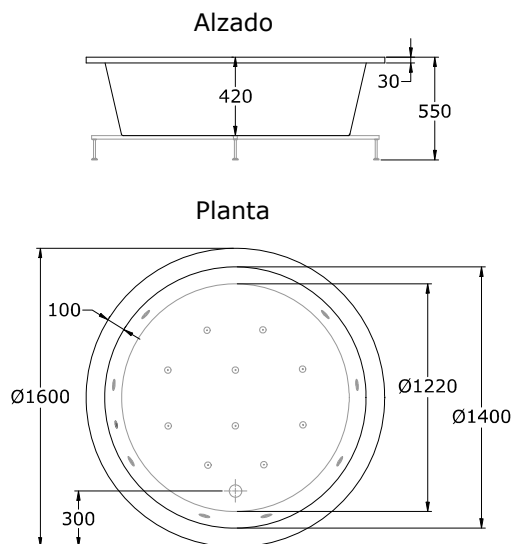
Plazas: 2 plazas.
 Medidas: 1600 x 1600 x 550 mm.
 Medidas embalaje: 1650 x 1650 x 700 mm.
 Material: PRFV (Poliéster reforzado en fibra de vidrio).
 Color: Color estándar blanco. Consultar para otros colores.
 Voltaje: 220/240 V 50 Hz.
 Sistema de protección: IPX5
 Peso: 75 kg.
 Espesor: 7/12 mm.
 Capacidad recomendada: 375 l.

Equipación

Casco de bañera.
 Faldón.
 Reposacabezas: 2
 Estructura: Metálica antivibratoria regulable.
 Desagüe: Automático cromo.
 Pulsador on/off neumático burbujas: 2.
 Reguladores de intensidad de hidromasaje: 1
 Succiones de recirculación: 1
 Total jets: 18: -6 Jets agua/aire orientables y regulables.
 -2 Jets plantares agua/aire orientables y regulables.
 -10 Jets aire.
 Motores: -Bomba de hidromasaje bajo consumo 800 w.
 Caudal: 300 l/min.
 -Bomba de aire bajo consumo 400 w. Ruido <69 db (A)

Equipación Opcional: Asas, desinfección por ozono, grifería, calentador y luz.

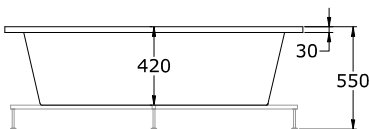
Dibujos técnicos



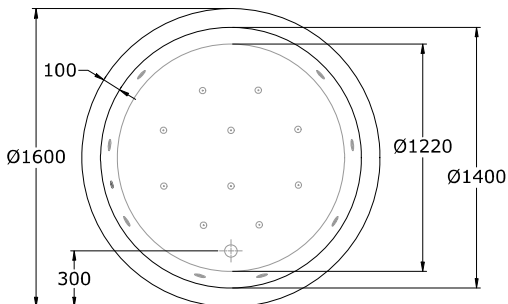


Dibujos técnicos

Alzado



Planta



Especificaciones

Plazas: 2 plazas.

Medidas: 1600 x 1600 x 550 mm.

Medidas embalaje: 1650 x 1650 x 700 mm.

Material: PRFV (Poliéster reforzado en fibra de vidrio).

Color: Color estándar blanco. Consultar para otros colores.

Voltaje: 220/240 V 50 Hz.

Sistema de protección: IPX5

Espesor: 7/12 mm.

Capacidad recomendada: 375 l.

Peso: 75 kg.

Equipación

Casco de bañera.

Faldón.

Reposacabezas: 2

Cromoterapia.

Aromaterapia.

Detector de nivel de agua.

Desinfección por ozono (O3).

Estructura: Metálica antivibratoria regulable.

Desagüe: Automático cromo.

Kit grifería: con monomando, mango de ducha y caño.

Panel Digital: Con pantalla LCD, radio, control de seguridad, indicador y control de temperatura.

Reguladores de intensidad de hidromasaje: 1

Succiones de recirculación: 1

Total jets: 18: -6 Jets agua/aire orientables y regulables.

-2 Jets plantares agua/aire orientables y regulables.

-10 Jets aire.

Motores: -Bomba de hidromasaje bajo consumo 800 w.

Caudal: 300 l/min.

-Bomba de aire bajo consumo 400 w.

Ruido <69 db (A).

-Calentador: 1500 w con regulación de temperatura.

Equipación Opcional: Asas.